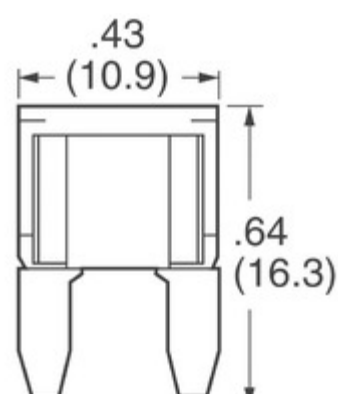


0297003.H



Obrázky jsou pouze orientační.
Podrobné informace o produktu naleznete v části Technické údaje produktu.

Koupit 0297003.H s důvěrou od Component-World.HK, 1 rok záruka



Expertise Applied | Answers Delivered

Part Number: [0297003.H](#)

Výrobce [Hamlin / Littelfuse](#)

Popis FUSE AUTO 3A 32VDC BLADE MINI

Datový list: [0297 MINI® Blade Series](#)

RoHS Status: Bez olova / V souladu RoHS

Ship From: Hong Kong

Shipment Way: DHL/Fedex/TNT/UPS/EMS

[Request For Quotation](#)

PARAMETR PRODUKTU

Part Number	0297003.H	Výrobce	Hamlin / Littelfuse
Popis	FUSE AUTO 3A 32VDC BLADE MINI	Stav volného vedení / RoHS	Bez olova / V souladu RoHS
Dostupné množství	284044 pcs	Datový list	0297 MINI® Blade Series
Kategorie	Ochrana obvodu	Napítí - DC	32V
Velikost / Rozměry	0.429" L x 0.150" W x 0.346" H (10.90mm x 3.80mm x 8.80mm)	Série	MINI® 297
Doba odezvy	-	Obal	Bulk
Paket / krabice	Blade, Miniature	Ostatní jména	297003.H
Provozní teplota	-40°C ~ 125°C	Typ montáže	Holder
Úroveň citlivosti na vlhkost (MSL)	1 (Unlimited)	Roztavení	9.4
Výrobní standardní doba výroby	7 Weeks	Stav volného vedení / RoHS	Lead free / RoHS Compliant
Typ pojistky	Automotive	DC Cold Resistance	33.75 Ohms
Jmenovitá hodnota proudu	3A	Barva	Purple
Vypínací schopnost @ jmenovité napětí	1kA	schválení	-

Component-World.com je spolehlivý distributor elektronických součástek. Specializujeme se na všechny elektronické komponenty řady Hamlin / Littelfuse. Máme 284044 kusy Hamlin / Littelfuse 0297003.H na skladě dostupných. Vyžádejte si citát z distributora součástí elektroniky na Component-World.com, náš prodejní tým vás bude kontaktovat do 24 hodin.

RFQ Email: info@Components-World.com

SOUVISEJÍCÍ PRODUKTY

	Část#: 0297-0-15-80-06-14-04-0	Výrobci: Mill-Max	Dotaz
	Popis: CONN PIN RCPT		
	Část#: 0297003.WXUL	Výrobci: Hamlin / Littelfuse	Dotaz
	Popis: FUSE AUTO 3A 32VDC BLADE MINI		
	Část#: 0297002.WXT	Výrobci: Hamlin / Littelfuse	Dotaz
	Popis: FUSE AUTO 2A 32VDC BLADE MINI		
	Část#: 0297004.H	Výrobci: Hamlin / Littelfuse	Dotaz
	Popis: FUSE AUTO 4A 32VDC BLADE MINI		
	Část#: 0297002.L	Výrobci: Hamlin / Littelfuse	Dotaz
	Popis: FUSE AUTO 2A 32VDC BLADE MINI		
	Část#: 0297003.WXNV	Výrobci: Hamlin / Littelfuse	Dotaz
	Popis: FUSE AUTO 3A 32VDC BLADE MINI		
	Část#: 0297-0-15-80-06-27-04-0	Výrobci: Mill-Max	Dotaz
	Popis: CONN PIN RCPT		
	Část#: 0297004.WXT	Výrobci: Hamlin / Littelfuse	Dotaz
	Popis: FUSE AUTO 4A 32VDC BLADE MINI		
	Část#: 0297-0-15-80-06-80-04-0	Výrobci: Mill-Max	Dotaz
	Popis: CONN PIN RCPT		
	Část#: 0297002.LXN	Výrobci: Hamlin / Littelfuse	Dotaz
	Popis: FUSE AUTO 2A 32VDC BLADE MINI		
	Část#: 0297003.WXT	Výrobci: Hamlin / Littelfuse	Dotaz
	Popis: FUSE AUTO 3A 32VDC BLADE MINI		
	Část#: 0297003.U	Výrobci: Hamlin / Littelfuse	Dotaz
	Popis: FUSE AUTO 3A 32VDC BLADE MINI		
	Část#: 0297002.H	Výrobci: Hamlin / Littelfuse	Dotaz
	Popis: FUSE AUTO 2A 32VDC BLADE MINI		
	Část#: 0297004.U	Výrobci: Hamlin / Littelfuse	Dotaz
	Popis: FUSE AUTO 4A 32VDC BLADE MINI		
	Část#: 0297003.L	Výrobci: Hamlin / Littelfuse	Dotaz
	Popis: FUSE AUTO 3A 32VDC BLADE MINI		
	Část#: 0297002.U	Výrobci: Hamlin / Littelfuse	Dotaz
	Popis: FUSE AUTO 2A 32VDC BLADE MINI		
	Část#: 0297004.WXNV	Výrobci: Hamlin / Littelfuse	Dotaz
	Popis: FUSE AUTO 4A 32VDC BLADE MINI		
	Část#: 0297002.WXUL	Výrobci: Hamlin / Littelfuse	Dotaz
	Popis: FUSE AUTO 2A 32VDC BLADE MINI		
	Část#: 0297004.L	Výrobci: Hamlin / Littelfuse	Dotaz
	Popis: FUSE AUTO 4A 32VDC BLADE MINI		
	Část#: 0297002.WXNV	Výrobci: Hamlin / Littelfuse	Dotaz
	Popis: FUSE AUTO 2A 32VDC BLADE MINI		

Související klíčová slova pro 0297003.H

Hamlin / Littelfuse 0297003.H.	0297003.H distributor	0297003.H dodavatel	0297003.H Cena
0297003.H Stáhnout datasheet.	0297003.H Datasheet.	0297003.H Stock.	koupit 0297003.H.
Hamlin / Littelfuse 0297003.H.	Littelfuse Inc. 0297003.H.	Littelfuse 0297003.H.	Teccor / Littelfuse 0297003.H.
TE Connectivity Raychem Circuit Protection / Litte 0297003.H.	Wickmann / Littelfuse 0297003.H.		